

## LASER Distanz- und Füllstands- SENSOR LD90-3GF

mit glasfasergekoppeltem OPTISCHEN MESSKOPF



- Distanz- und Füllstandsmessung in explosionsgefährdeten Gebieten
- Füllstandsmessung von flüssigem Stahl in Schmelztiegeln oder in Torpedopfannen
- Messung von Krankoordinaten
- Kollisionsschutz für Kräne und Fahrzeuge
- Messung der Position, Breite und Stärke von glühenden Brammen in einem Walzwerk
- Sensor für Andocksysteme
- Roboteranwendungen in Atomkraftwerken
- Laser Höhenmesser

---

## Allgemeine technische Daten

---

Das Laser Distanz- und Füllstandsmessgerät *RIEGL* LD90-3-GF mit glasfasergekoppeltem optischen Messkopf arbeitet nach dem Prinzip der Impluslaufzeitmessung zur Ermittlung der Distanz zu einem entfernten Ziel. Dies erfolgt durch die Messung des Zeitintervalls zwischen der Aussendung und dem Empfang eines kurzen Laserpulses. Die Distanzmessung kann sowohl auf nicht-kooperative als auch auf kooperative Ziele erfolgen, und das mit hoher Genauigkeit, Störfestigkeit und Zuverlässigkeit. Das LD90-3-GF kann mit vielen in der Industrie gebräuchlichen Digital- oder Analogausgängen ausgestattet werden.

Das Messsystem besteht aus einem kleinen, leichten Messkopf und einer separaten Elektronikeinheit, die durch ein Duplex-Glasfaserkabel mit Steckern an beiden Seiten verbunden sind. Das Glasfaserkabel kann je nach Wunsch zwischen 10 m und bis zu 100 m lang sein.

### Die Hauptmerkmale und Vorteile dieser flexiblen und leistungsfähigen Konfiguration sind:

- Der Messkopf enthält keine elektronischen Bauteile und ist daher extrem klein, leicht, kostengünstig und gegen hohe Temperaturen, sowie elektromagnetische oder radioaktive Strahlung unempfindlich.
- Der Messkopf kann sowohl in explosionsgefährdeten Gebieten als auch bei hoher Temperatur verwendet werden, wenn die Elektronikeinheit in einer geschützten Umgebung untergebracht wird.
- Das Glasfaserkabel ermöglicht eine galvanische Trennung zwischen dem Messkopf und der Elektronikeinheit.

Die Installation und das Ersetzen von Teilen des Systems beim Service ist einfach und kostengünstig.

---

## Messköpfe

---

Die LD90-3GF Elektronikeinheit kann mit verschiedenen Messköpfen an fast alle Anforderungen angepaßt werden:

- **MK36:** Kleiner, leichter Messkopf für allgemeine Anwendungen bei kurzen Entfernungen.
- **MK42:** Messkopf für allgemeine Anwendungen bei mittelgroßen Entfernungen
- **MK56:** Hochleistungsfähiger Messkopf mit Schutztubus und Schutzfiltern gegen Hitze, für Hochtemperatur-Anwendungen, z.B. in Stahlwerken.

## Messgeräte für kurze Entfernungen (Auswahl)

Typ	Kurz- beschreibung	Reichweite "reflektor- los"	Reichweite mit Reflektor	typ. Genauig- keit	Meßrate, einstellbar
<b>LD90- 3100HS-GF</b> ausgestattet mit dem Messkopf MK36	<b>High Speed,</b> allgemeine Anwendungen	100 m	>1000 m	± 1,5 cm	1 ÷ 200 Hz
<b>LD90- 3100HA-GF</b> ausgestattet mit dem Messkopf MK36	<b>High Accuracy</b> Distanzsensor	100 m	>1000 m	± 1 cm	0.5 ÷ 100 Hz

## Messgeräte für mittelgroße und große Entfernungen (Auswahl)

Typ	Kurz- beschreibung	Reichweite "reflektor- los"	Reichweite mit Reflektor	typ. Genauig- keit	Meßrate, einstellbar
<b>LD90-3200HiP- GF</b> ausgestattet mit dem Messkopf MK42	<b>High Penetration</b> Distanz- und Füllstandssensor	600m	2000 m	± 50 mm	1 ÷ 3 Hz

## Messgeräte für Hochtemperatur Anwendungen (Auswahl)

**Aufbauprinzip:** Die Sende- und Empfangsoptik sind mit Schmalbandfiltern versehen, die Störungen der Messung durch Licht- und Wärmestrahlungen verringern. Der kleine Messkopf ist in einem wassergekühlten Gehäuse untergebracht, um ihn vor Hitze zu schützen. Wenn notwendig, kann die Frontseite mit einem Schutztubus ausgestattet werden. Die Optiken können mit Stickstoff oder Preßluft gespült werden.

Die **technischen Daten** werden, bis zu einem gewissen Grad, von den folgenden Umgebungsbedingungen beeinflusst:

- Oberflächentemperatur und Reflexionseigenschaften des Zieles
- Entfernung zum Ziel
- Auftreffwinkel des Laserstrahls auf die Oberfläche des Zieles
- Optische Dämpfung der Luft/Gase zwischen dem Ziel und dem Meßgerät

Typ	Kurz- beschreibung	Reichweite "reflektor- los"	typ. Genauig- keit	Meßrate, einstellbar
<b><u>LD90-310HT-GF</u></b> ausgestattet mit dem Messkopf MK36	Hochtemperatur- Anwendungen	3-7 m (1450 °C) 2-10 m (1200 °C)	± 10 mm	0.5 ÷ 10 Hz
<b><u>LD90-3100HT-GF</u></b> ausgestattet mit dem Messkopf MK56	Hochtemperatur- Anwendungen	3-10 m (1650 °C)	± 15 mm	0.5 ÷ 10 Hz

## LD90-3100HS-GF (ausgerüstet mit dem Messkopf MK36)

*High-Speed* Version des LD90-3100-GF für Krankkoordinaten-Messsysteme, Roboteranwendungen, automatische Antikollisionssysteme, etc.

### Reichweite (abhängig vom Reflexionskoeffizient des Zieles)

gute, diffus reflektierende Ziele, Reflektivität $\rho \geq 80\%$	bis zu 100 m <sup>1)</sup>
schlechte, diffus reflektierende Ziele, Reflektivität $\rho \geq 10\%$	bis zu 35 m <sup>1)</sup>
Reflektorfolie <sup>2)</sup> oder Plastik- Katzenaugenreflektoren	> 1000 m

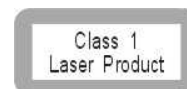
**Mindestdistanz**, typisch 1 m

### Distanzmessung

Genauigkeit <sup>3)</sup>	typisch $\pm 15$ mm, im ungünstigsten Fall $\pm 50$ mm
Messzeit (ms oder s) <sup>4)</sup>	5ms / 10ms / 20ms / 50ms / 0.1 / 0.2 / 0.5 / 1
Statistische Schwankung (mm) <sup>5)</sup>	$\pm 30$ / $\pm 20$ / $\pm 15$ / $\pm 10$ / $\pm 7$ / $\pm 5$ / $\pm 3$ / $\pm 2$
Auflösung (mm) <sup>5) 6)</sup>	20 / 20 / 10 / 10 / 5 / 5 / 2 / 2

**Öffnungswinkel** des infraroten Sendestrahls <sup>7)</sup> 3,2 mrad

**Augensicherheitsklasse**  
gemäß CENELEC EN60825 (1991)



1. typische Angaben für mittlere Tageshelligkeit. Bei grellem Sonnenlicht ist die Reichweite deutlich geringer, als bei bedecktem Himmel. In der Dämmerung oder bei Dunkelheit ist die Reichweite deutlich höher.
2. Reflektorfolie 3M 2000X oder äquivalent, Mindestabmessungen 0.45 m x 0.45 m
3. Standardabweichung, zusätzlicher entfernungsabhängiger Fehler  $\leq 20$  ppm
4. über RS232 einstellbar (RS232 Datenausgang nur sinnvoll mit Meßzeiten größer gleich 10 ms)
5. abhängig von der Meßzeit
6. durch den internen Mikroprozessor automatisch gewählt
7. 1mrad entspricht 10 cm Strahlbreite je 100 m Entfernung

### LD90-310HT-GF (ausgestattet mit dem glasfasergekoppelten Messkopf MK36)

*High-Temperature* Version des LD90-3-GF für Distanzmessungen

Reichweite (abhängig von der Oberflächentemperatur und vom Reflexionskoeffizient des Zieles):

---

Flüssigstahl, Temperatur bis zu 1450 °C	3 m to 7 m
Glühende Bramme, Temperatur bis zu 1200 °C	2 m to 10 m

---

Distanzmessung					
Genauigkeit (typisch)	±10 mm plus statistische Schwankung				
Messzeit (s)	0.1	0.2	0.5	1	2
Statistische Schwankung (mm) <sup>5)</sup>	±7	±5	±3	±2	±2
Auflösung (mm) <sup>5)6)</sup>	5	5	2	2	1

---

Durchmesser des infraroten Strahls	ca. 30 mm
------------------------------------	-----------

---

### LD90-3100HT-GF (ausgestattet mit dem glasfasergekoppelten Messkopf MK56)

*High-Temperature* Version des LD90-3100-GF. Leistungsfähiges Distanz- und Füllstandsmessgerät für Hochtemperatur-Anwendungen.

Reichweite  
(abhängig von der Oberflächentemperatur und vom Reflexionskoeffizienten  $\rho$  des Zieles)

---

Flüssigstahl, Temperatur bis zu 1650 °C	3 bis 10 m
Glühende Bramme, Temperatur bis 1200 °C	2 m bis 35 m
andere Ziele, Temperatur bis 800 °C	2 m bis 100 m

---

Distanzmessung					
Genauigkeit (typisch)	±15 mm plus statistische Schwankung				
Messzeit (s)	0.1	0.2	0.5	1	2
Statistische Schwankung (mm) <sup>5)</sup>	±10	±7	±5	±3	±2
Auflösung (mm) <sup>5)6)</sup>	5	5	2	2	1

---

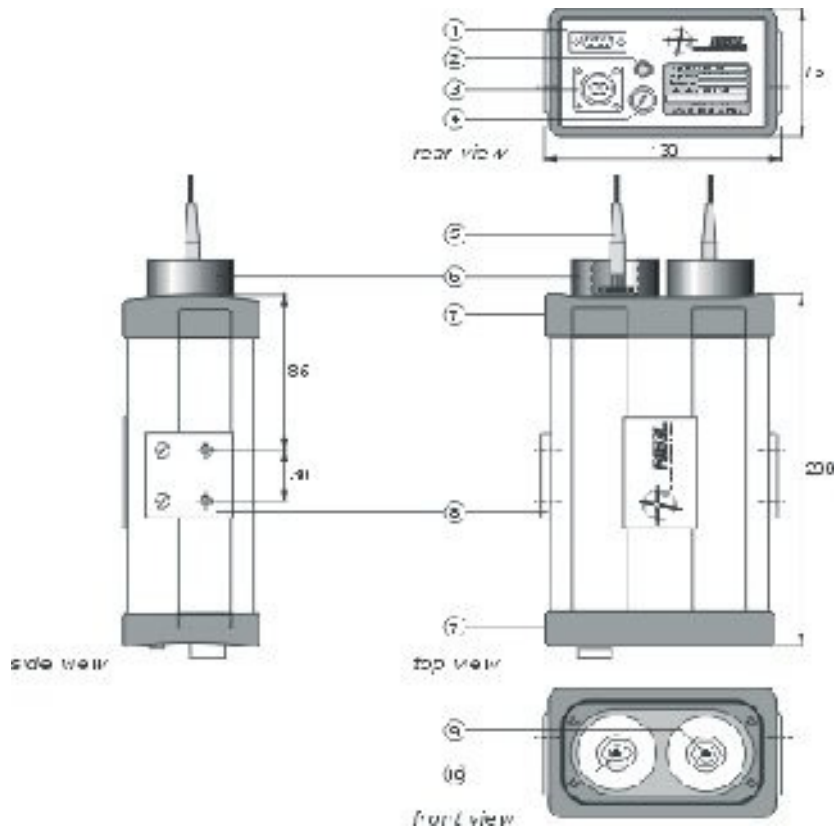
Durchmesser des infraroten Sendestrahls	ca. 50 mm bei 2 m ca. 150 mm bei 50m
---	---

---

## Maßzeichnungen für LD90-3GF

(nicht gültig für EHS Modelle)

### Elektronik LD90-3-GF



1. 9pol. Stecker für RS232/RS422 Schnittstelle
2. Led-Anzeige "POWER ON"
3. 10pol. Stecker für Spannungsversorgung und 4-20 mA Stromausgang
4. Sicherungshalter
5. SMA-Glasfaserstecker
6. Schutztubus für Glasfaserbuchsen
7. Gummiarmierung (vorn und hinten)
8. Montageplatte mit 2x M6 Gewinden
9. SMA-Glasfaserbuchse für Empfänger
10. SMA-Glasfaserbuchse für Sender

### Allgemeine technische Daten für LD90-3-GF

---

#### LD90-3-GF

---

---

##### Serielle Schnittstelle

RS232 oder RS422

Baudrate einstellbar zwischen 150 Bd und 19200 Bd, außerdem 38.4 kBd und 115.2 kBd

##### Zusätzlich verfügbare Ausgänge (Option)

Analog

Stromausgang 4-20 mA, Auflösung 16 Bit  
Genauigkeit / Linearität 0.05 ‰ des  
Gesamtbereichs, nicht galvanisch getrennt.

Schaltausgang

2 x PNP Transistortreiber, thermischer - und  
Kurzschlußschutz, Schaltspannung = Speise-  
Spannung, 250 mA max. Schaltstrom.

##### Stromversorgung

Standard

11-18 Volt DC, ca. 10 Watt  
eingebaute Schutzschaltung gegen  
Überspannung und falsche Polarität

Option 20-28 V DC

externe Vorstabilisierungs- und Schutzeinheit

Option 230 V AC

externe Stromversorgungseinheit

##### Temperaturbereich

##### Elektronik

##### Messkopf

Betrieb

-10 ° C bis +50 ° C

-20 ° C bis +80 ° C

Lagerung

-20 ° C bis +60 ° C

-20 ° C bis +80 ° C



## Physikalische Daten

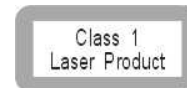
	<b>Elektronik</b>	<b>MK36</b>	<b>MK36-HT</b>	<b>MK56-HT</b>
Abmessung		siehe Maßskizze		
Gewicht (ca.)	1,5 kg	0,6kg	10kg	3,0kg
Schutzgrad (Glasfaserkabel angeschlossen)	IP64	IP62	IP64	IP60

## **Zieleinrichtung (Option)**

Dioptr oder Zielfernrohr, an der Geräteoberseite montierbar

## **Augensicherheitsklasse**

(alle Typen außer HT/HiP-GF)  
gemäß CENELEC EN 60825 (1997)



Dieser Inhalt wurde mit größter Sorgfalt erstellt. Es wird jedoch von Minteq International GmbH/*Ferrotron-Division* keine Haftung oder Garantie in Bezug auf den Inhalt übernommen. Die technischen Daten können jederzeit ohne vorherige Ankündigung verändert werden. Alle Rechte, insbesondere in Bezug auf Änderungen in Ausführung und Lieferumfang, sowie technische Weiterentwicklung vorbehalten.